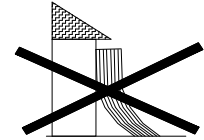
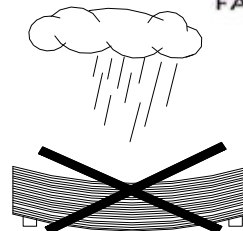


## Sandėliavimas

Gulsčiai ir sausai

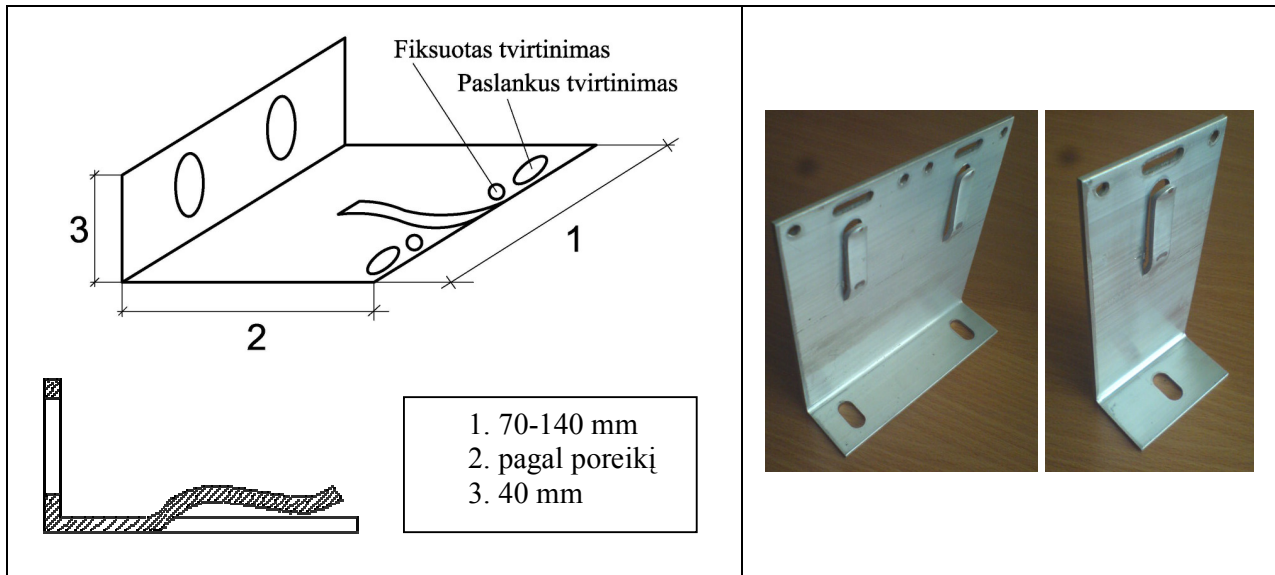


## Laikantysis karkasas:

### Aluminio montažinis kampas:

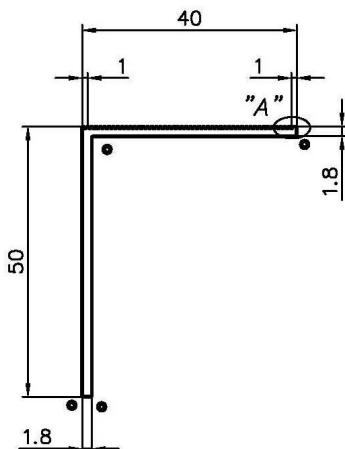
Fiksuotas ir paslankus tvirtinimas.

3-4 mm storio aliuminio montažinis kampas tvirtinamas prie sienos 2 varžtais.

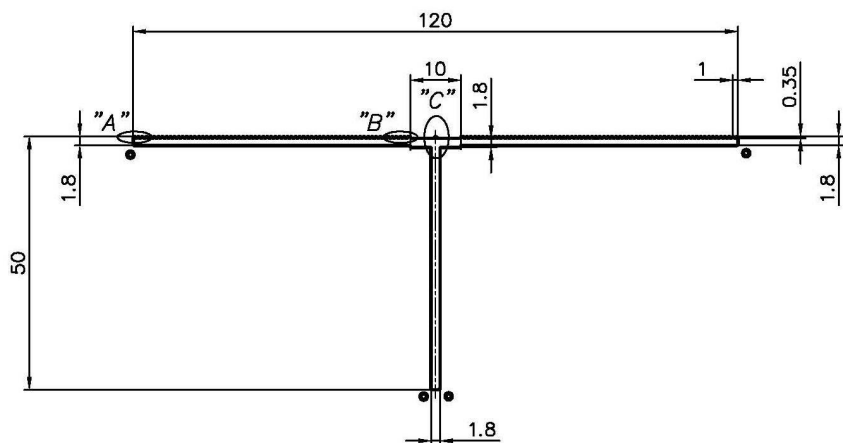


"L" ir "T" formos profiliai yra 1,8 – 2,00 mm storio ir yra tvirtinami prie montažinio kampo.

### "L" formos profilis



### "T" formos profilis

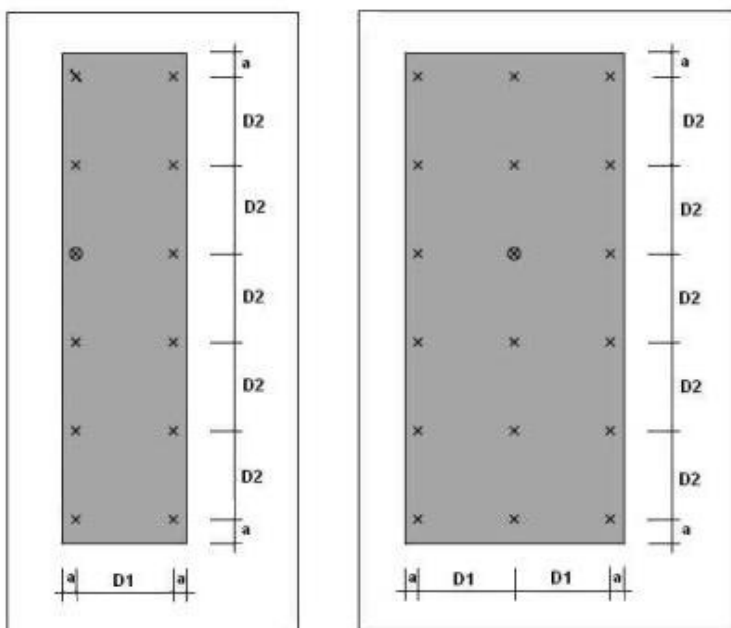


## TVIRTINIMAS

Prieš pradėdant plokštę tvirtinti nuo abiejų jos pusių turi būti nuimtos transportavimo / apsauginės plėvelės.

Jei yra numatyta tvirtinti ištisa ARPA plokštės lapą jo nepjaustant, prieš pradėdant tvirtinimą svarbu plokštės kalibruoti: nuo kiekvienos kraštinės apie 1,5 cm.

ARPA fasado danga tvirtinama pasirinkus vieną iš būdų: varžtais, kniedėmis arba klijuojant. Atstumas tarp tvirtinimo taškų priklauso nuo plokštės storio, pastato aukščio ir montavimo tipo. Paprastai pastato kampai kenčia nuo vėjo apkrovų, dėl to reikalinga daugiau tvirtinimo taškų. Šiuo atveju rekomenduojama atstumą tarp tvirtinimo taškų sumažinti 10%.



**a:** atstumas nuo kampo  
20 - 60 mm;

**X:** paslankus taškas  
**•** : fiksuotas taškas

**(D1, D2)** Horizontalus/vertikalus atstumas tarp tvirtinimo taškų:

| <b><u>Panelės storis</u></b>         | <b><u>6 mm</u></b>       | <b><u>8 mm</u></b> | <b><u>10 mm</u></b> |
|--------------------------------------|--------------------------|--------------------|---------------------|
|                                      | Maksimalus atstumas (mm) |                    |                     |
| 2 kniedės viena kryptimi             | 400                      | 600                | 700                 |
| 3 ir daugiau kniedžių viena kryptimi | 500                      | 700                | 850                 |

### **Naudojamos kniedės:**

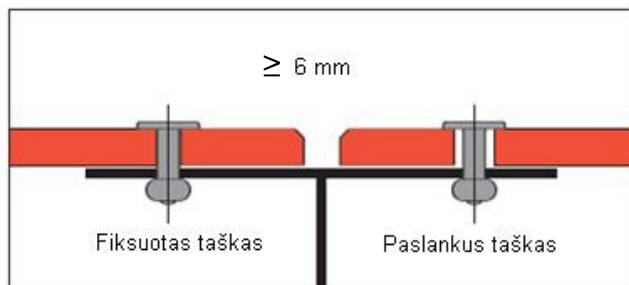
4,8-5 x 16-22 mm, kniedės galvutė 14-16 mm.

### **Fiksuotas tvirtinimo taškas:**

Plokštėje yra gręžiama **5,1 mm** skylė (6 mm skylė yra gręžiama tuo atveju, kai yra du fiksuoti taškai). Fiksuoto taško vieta turi būti kiek įmanoma arčiau plokštės centro. Plokštės tvirtinimas turi būti pradėtas nuo fiksuoto tvirtinimo taško.

### Paslankus tvirtinimo taškas:

Plokštėje yra gręžiama 8 mm skylė. Tvirtinant dangą kniedėmis, kniedikliai turi būti su specialia galvute, kad per daug neužspaustų plokštės, t.y. paliekamas apie 0,2 mm tarpas tarp kniedės galvutės ir plokštės.



Plokštės tvirtinamos paliekant tarp jų mažiausiai 6 mm tarpą.

Tvirtinant dangą varžtais, pilnai prisukus būtina juos atsukti atgal 180° laipsniu (pusė apsisukimo).

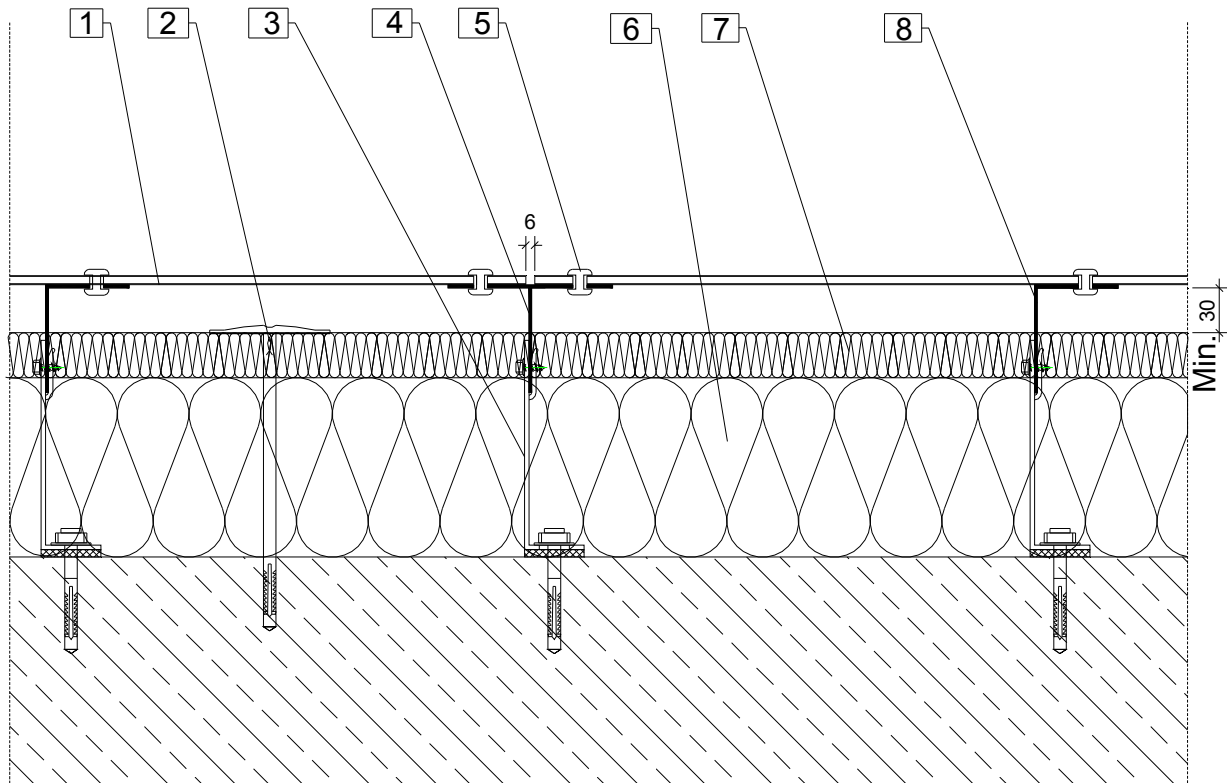


## VĒDINIMAS

Vėdinimo tarpas tarp apšildinimo medžiagos (arba sienos) ir plokštės turi būti ne mažesnis kaip 30 mm. Oro cirkuliacija yra privaloma, tam paliekamos oro patekimo angos pastato apačioje ir viršuje.

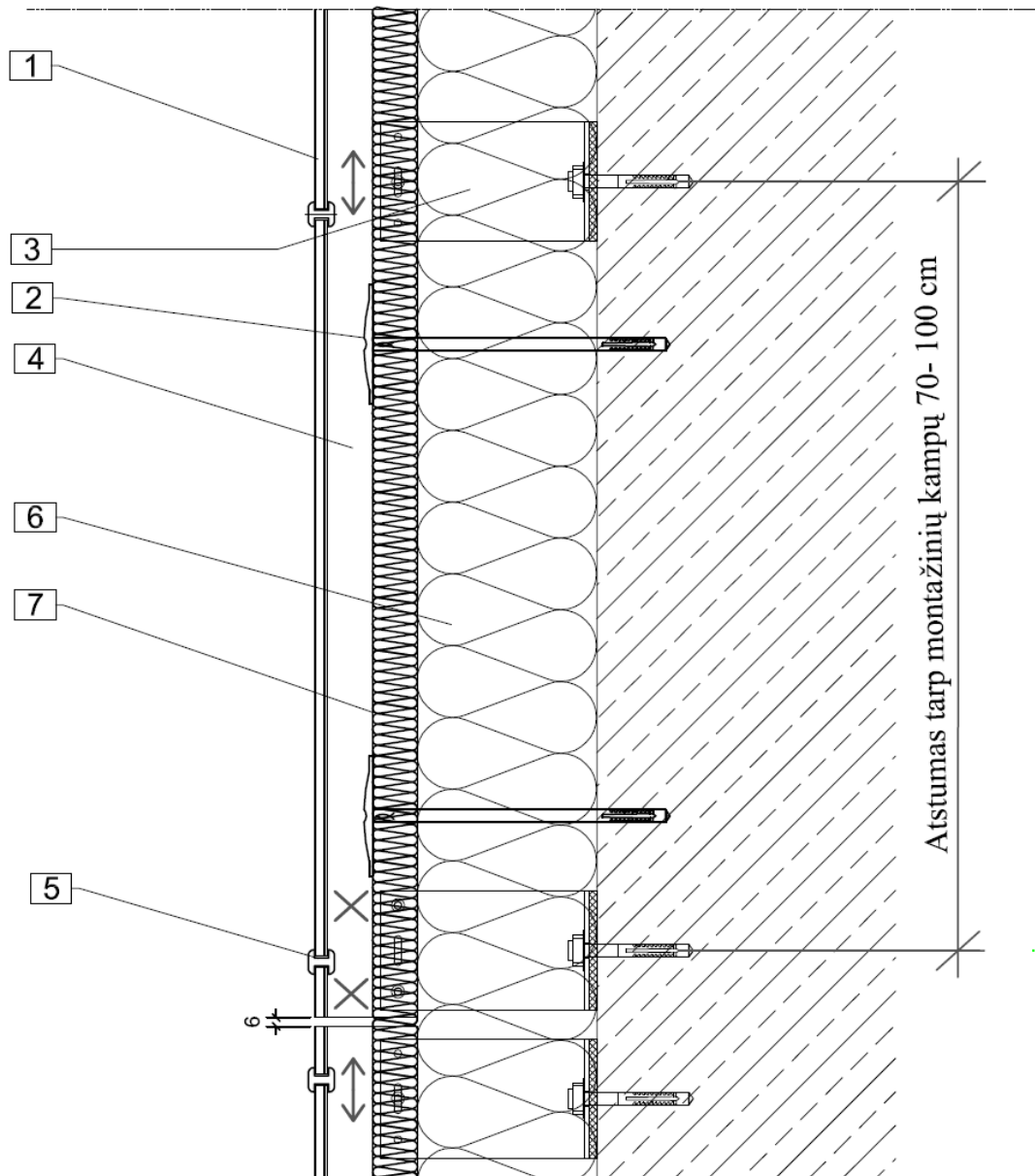
# TVIRTINIMAS PRIE KARKASO

## Horizontalus pjūvis



1. ARPA plokštė
2. Smeigė
3. Montażinis kampas (konsolė) su termo tarpine
4. „T“ profilis
5. Tvirtinimo detalė (kniedė, varžtas)
6. Apšiltinimo medžiaga
7. Vėjo izoliacijos sluoksnis
8. „L“ profilis

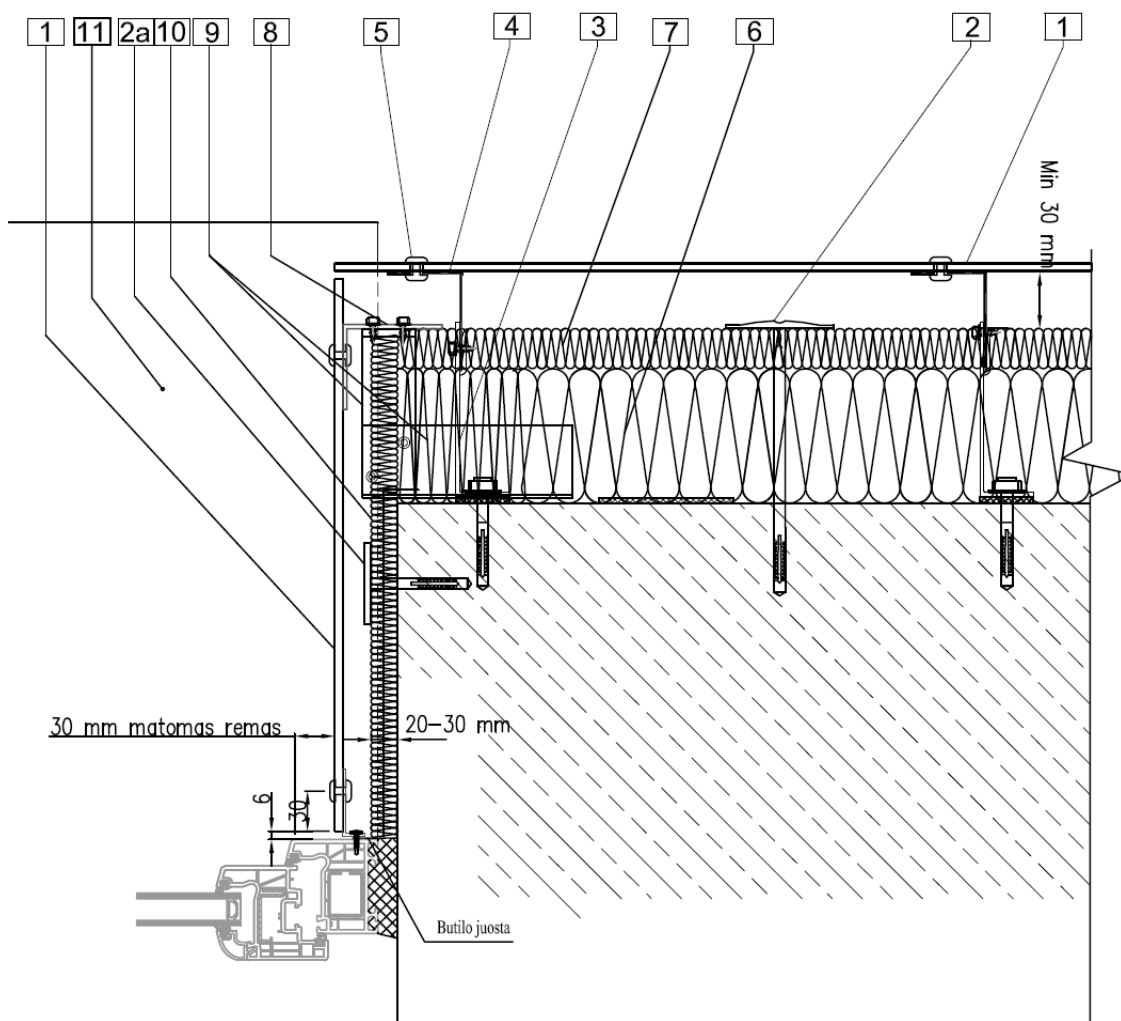
## Vertikalus pjūvis



1. ARPA plokštė
2. Smeigė
3. Montavimo kampas (konsolė) su termo tarpine
4. „T“ profilis
5. Tvirtinimo detalė (kniedė, varžtas)
6. Apšiltinimo medžiaga
7. Vėjo izoliacijos sluoksnis

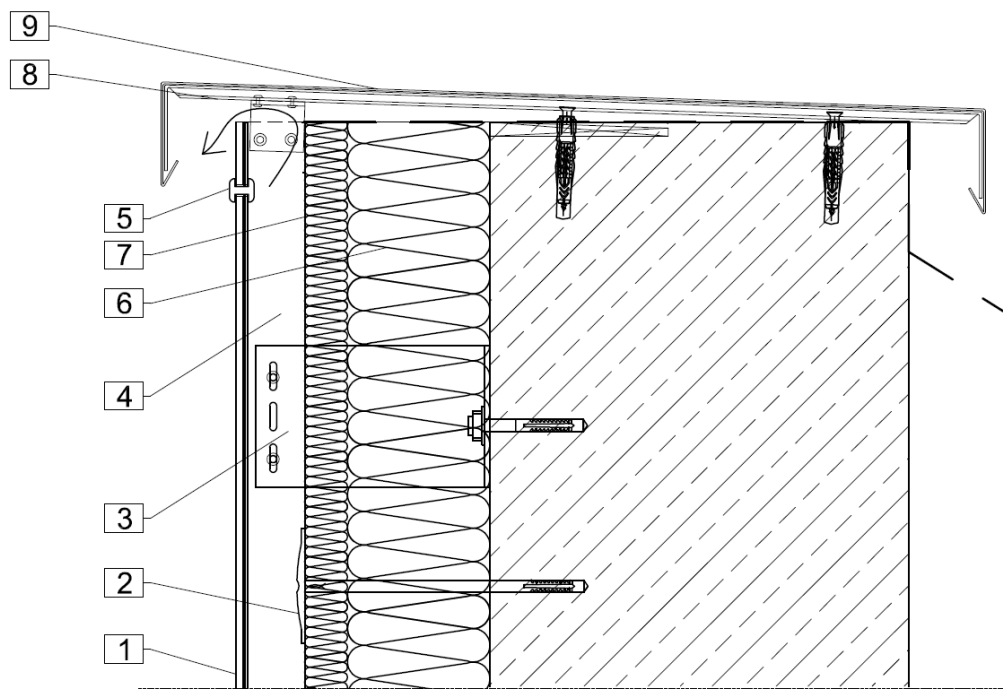
↕ paslankus taškas    × fiksuotas taškas

## Angokraštis. Horizontālais pjūvis



1. ARPA plokštē
- 2., 2a. Smeigē
3. Montavimo kampas (konsolē) su termo tarpine
4. T arba L profilis
5. Tvirtinimo detalē (kniedē, varžtas)
6. Apšiltinimo medžiaga
7. Vėjo izoliacijos sluoksnis
8. Vertikalus kampas
9. Horizontalus kampas
10. Kieta 20-30 mm akmens vata
11. Palangē

## Parapetas

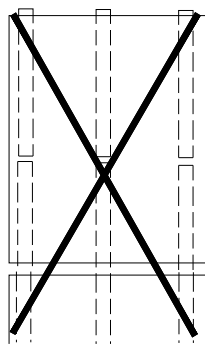


1. ARPA plokštė
2. Smeigė
3. Montavimo kampas (konsolė) su termo tarpine
4. T profilis
5. Tvirtinimo detalė (kniedė, varžtas)
6. Apšiltinimo medžiaga
7. Vėjo izoliacijos sluoksnis
8. Parapeto skardos tvirtinimo detalė
9. Parapeto skarda

### **DĖMESIO !**

Nerekomenduojama L ir T profilių sujungimo daryti po plokšte.

#### Neteisingas tvirtinimas



#### Teisingas tvirtinimas

